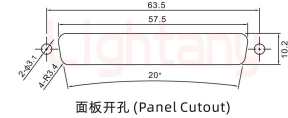
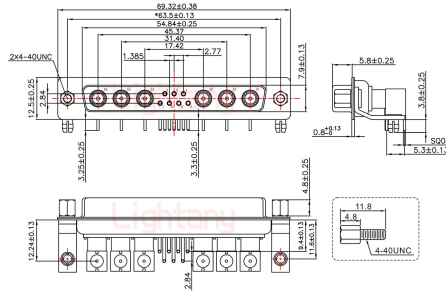
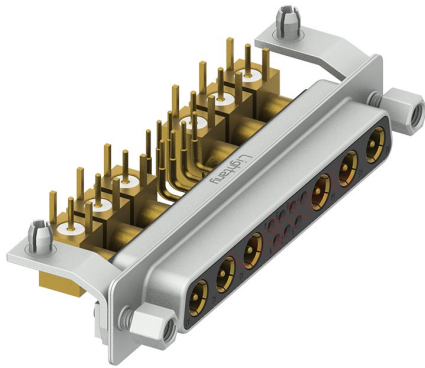
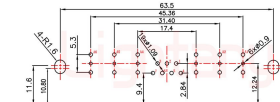


13W6A母PCB弯插板/铆支架11.6/射频同轴50欧姆

请注意，本PDF文档中显示的数据是从我们的在线目录生成的，仅供参考。想获取具体详尽的产品规格参数请联系我们的销售人员！



面板开孔 (Panel Cutout)



PCB布局 (PCB Layout)

产品参数

物料编号:	C0104161000502	产品类型:	13W6A
针孔类型:	母孔	芯数:	13芯
产品结构:	PCB弯插板	产品配件:	铆金属支架11.6
额定电流:	小针5A	特性阻抗:	50欧姆
插针材质:	黄铜镀金	胶芯材质:	PBT (防火等级UL 94-V0)
额定电压:	250V	接触阻抗:	15mΩ Max
绝缘阻抗:	2000MΩ Min.at 500V DC	附着力:	5Kgf Min (插针和胶芯)
螺丝扭力:	1~1.5Kgf Min	工作温度:	-55°C +105°C
接插次数:	1000次	相对湿度:	90-95% (96小时, 40±2°C)
焊锡温度:	230±5°C (2~3秒)	盐雾试验:	12小时 (温度35±2°C, 盐水浓度5±1%, 插合后)
耐电压值:	750V AC rms(标准差) .at 1 minute	温度寿命:	公母对接后放置于105°C环境中250小时